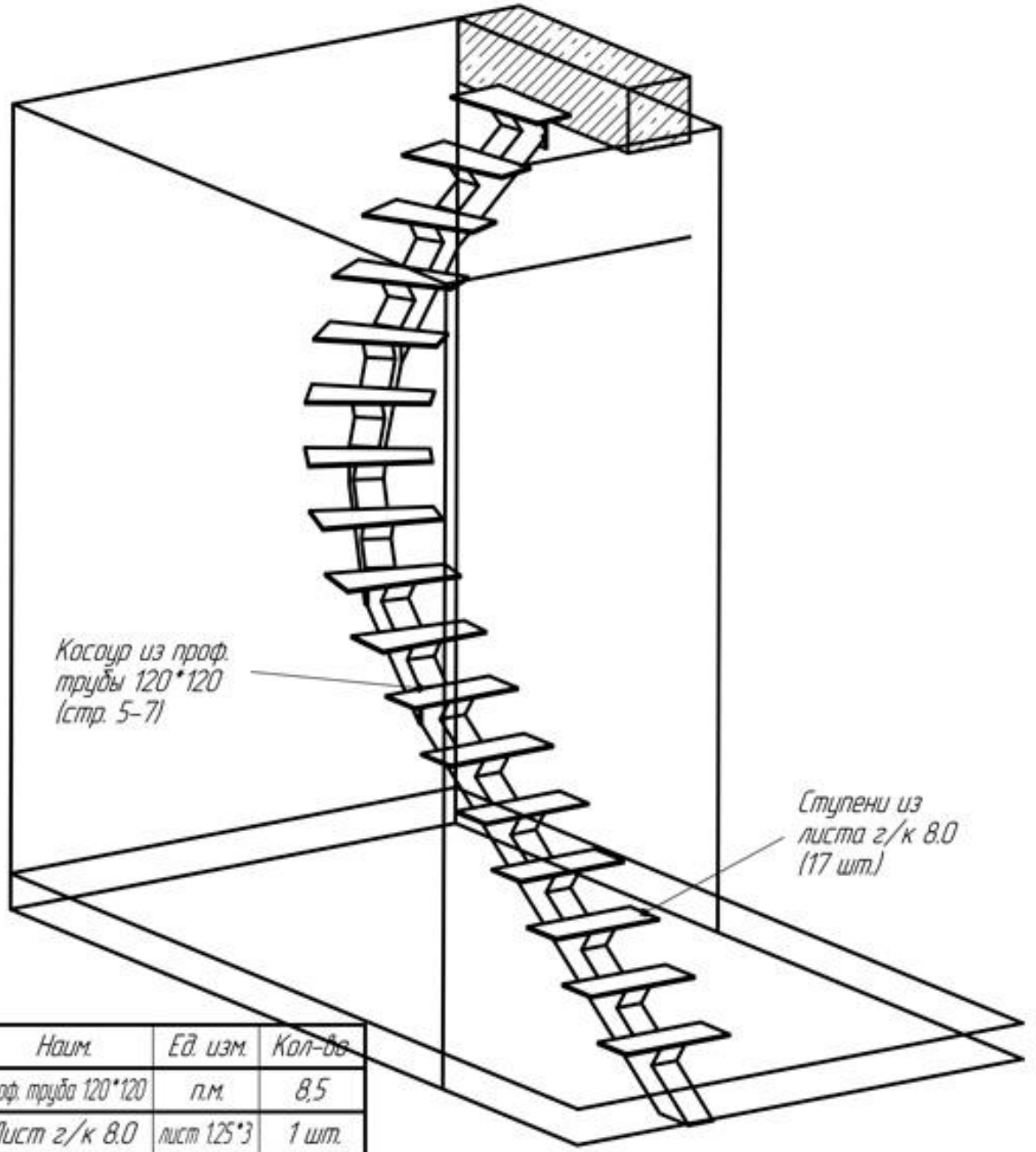


Номер договора:
 Адрес объекта:
 Заказчик:
 Тел:
 e-mail:
 Тип конструкции: Монакосур
 Замеры снял:
 Проект подготовил:

| | |
|--------------------|-------------------------|
| Полы | бетон, можно крепиться |
| Стены | кирпич, можно крепиться |
| Перекрытия | бетон, можно крепиться |
| Слоя отделки работ | черновая отделка |



Косоур из проф. трубы 120*120 (стр. 5-7)

Ступени из листа з/к 8.0 (17 шт.)

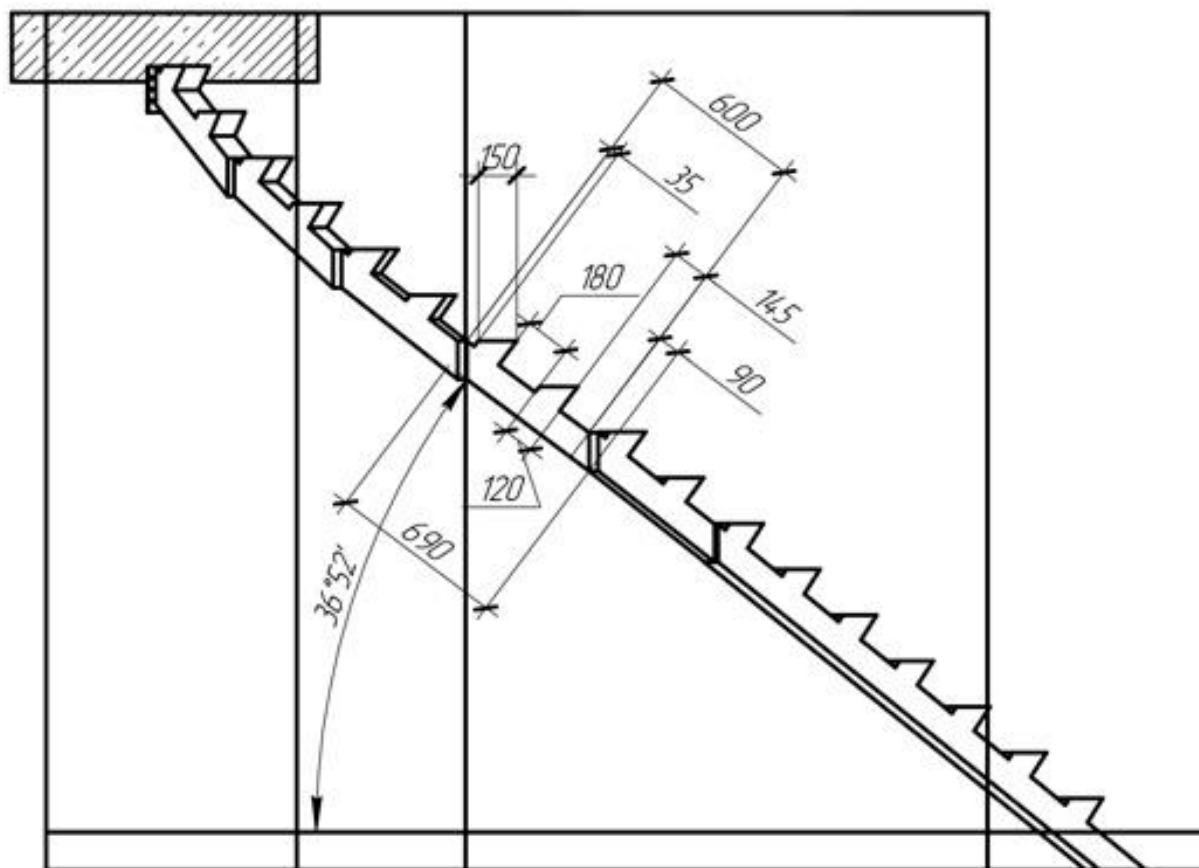
| № | Наим. | Ед. изм. | Кол-во |
|---|---------------------|------------|--------|
| 1 | Проф. труба 120*120 | п.м. | 8,5 |
| 2 | Лист з/к 8.0 | лист 125*3 | 1 шт. |

| | |
|--------------------------|--------------------------------------------------------------------------------------------------|
| Заказчик обязан сделать | Выбрать цвет покраски каркаса по RAL |
| Компания обязана сделать | Уточнить у заказчика цвет покраски |
| Комментарии | Будет изменение подъема пола на 1-м этаже и переизмер! Длина косоура уменьшится |

Инв. № подл.
 Подп. и дата
 Взам. инв. №

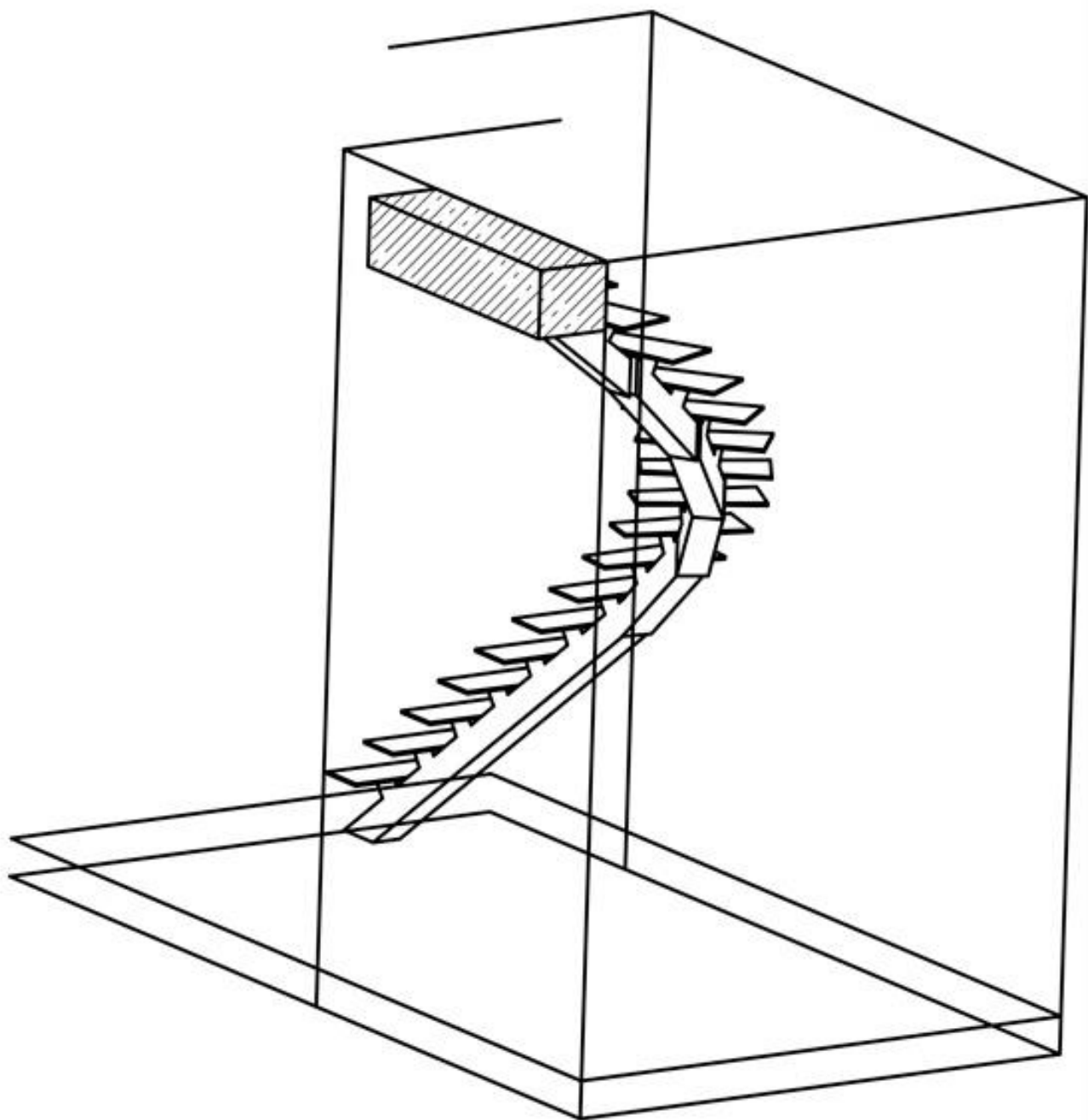
| | | | | | | |
|------|--------|------|--------|-------|------|------|
| Изм. | Кол-во | Лист | № док. | Подп. | Дата | Лист |
| | | | | | | 1 |

Косоур



| | | |
|--------------|--------------|--------------|
| Инд. № подл. | Подп. и дата | Взам. инд. № |
| | | |

| | | | | | |
|------|------|------|--------|-------|------|
| Изм. | Кол. | Лист | № док. | Подп. | Дата |
| | | | | | |

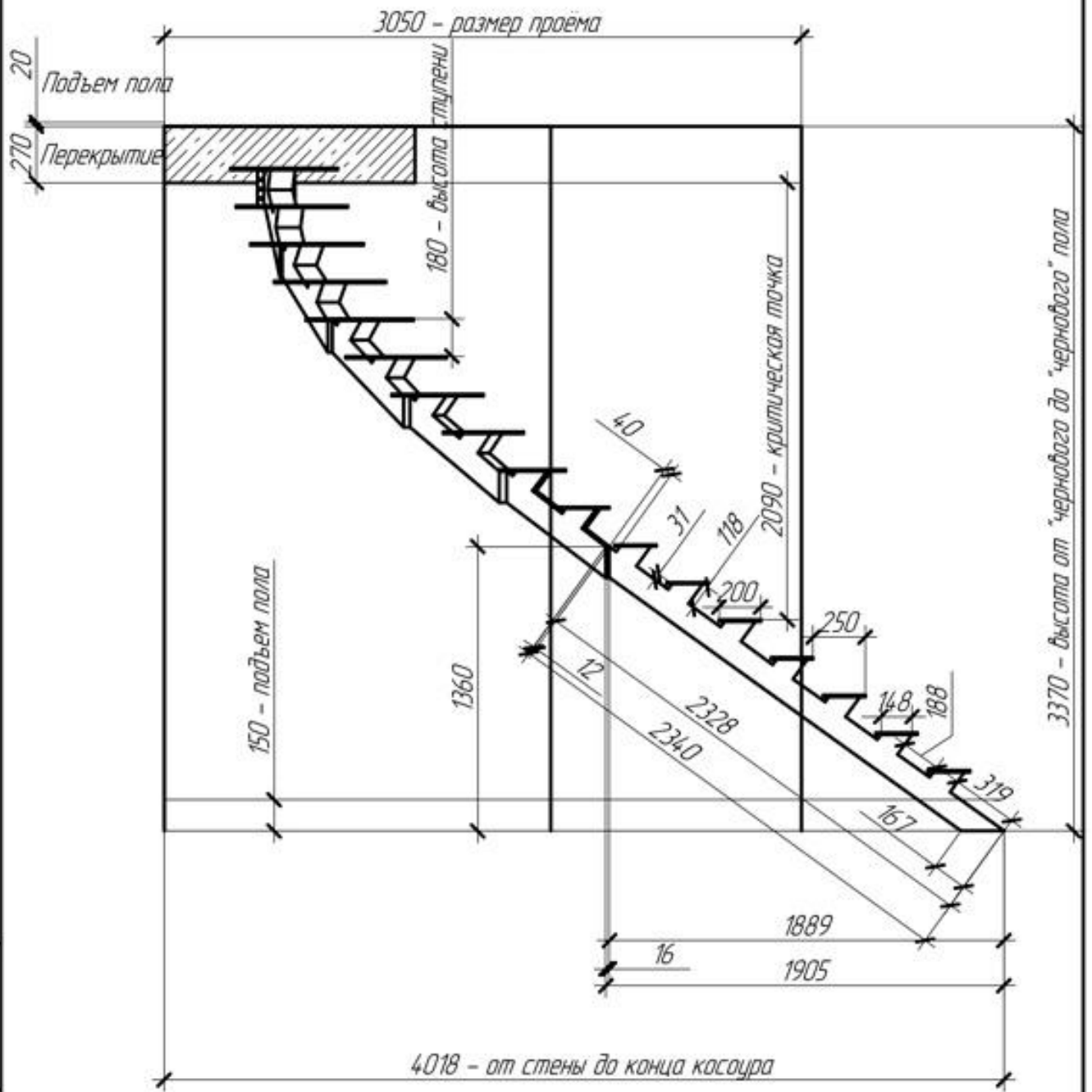


| | | |
|--------------|--------------|--------------|
| Инв. № подл. | Подп. и дата | Взам. инв. № |
| | | |

| | | | | | |
|------|-------|------|--------|-------|------|
| | | | | | |
| Изм. | Кол-ч | Лист | № док. | Подп. | Дата |

Лист

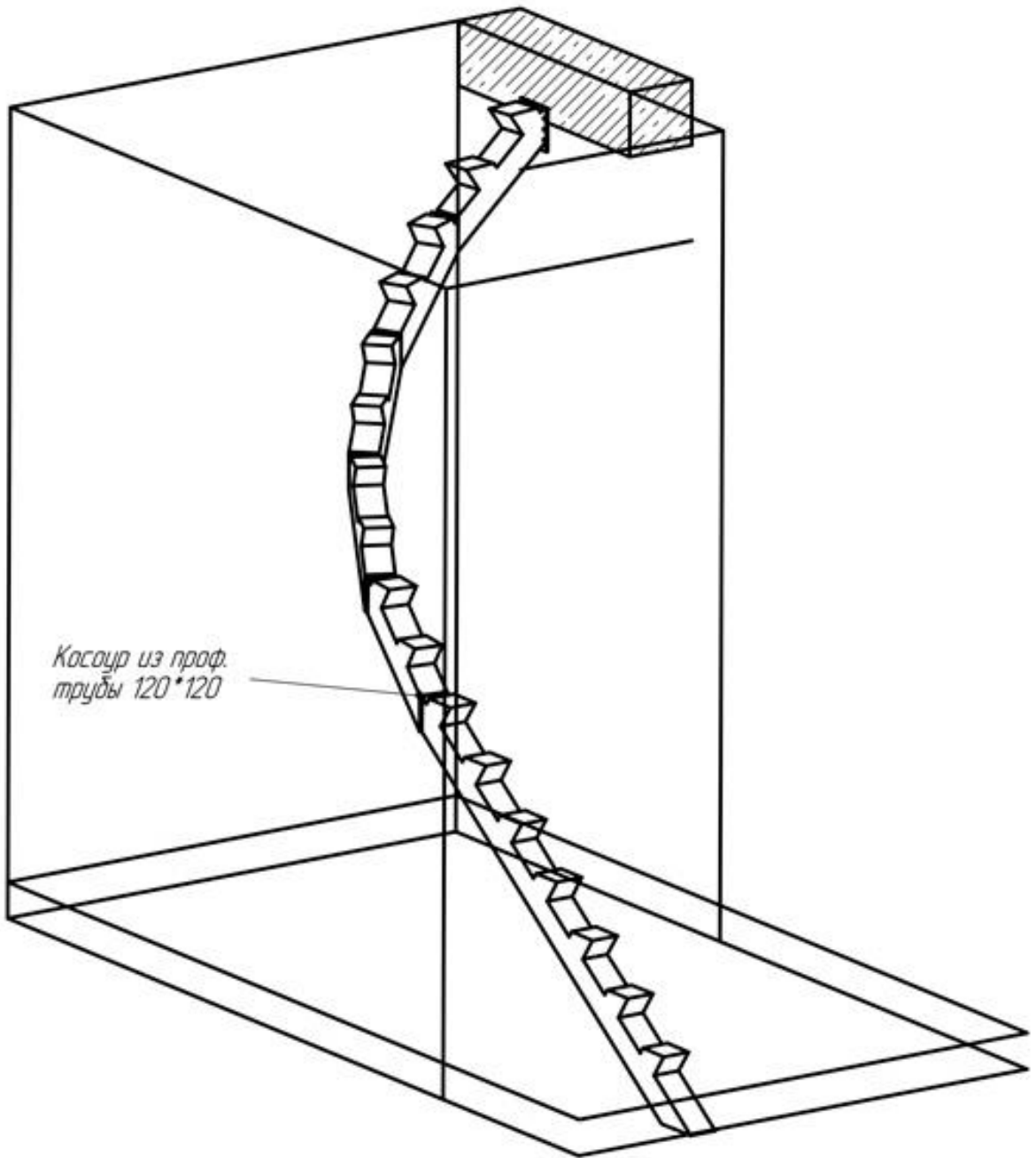
2



| | | |
|--------------|--------------|--------------|
| Инв. № подл. | Подп. и дата | Взам. инв. № |
| | | |

| | | | | | |
|------|------|------|--------|-------|------|
| Изм. | Кол. | Лист | № док. | Подп. | Дата |
| | | | | | |

Косоур



Косоур из проф.
трубы 120*120

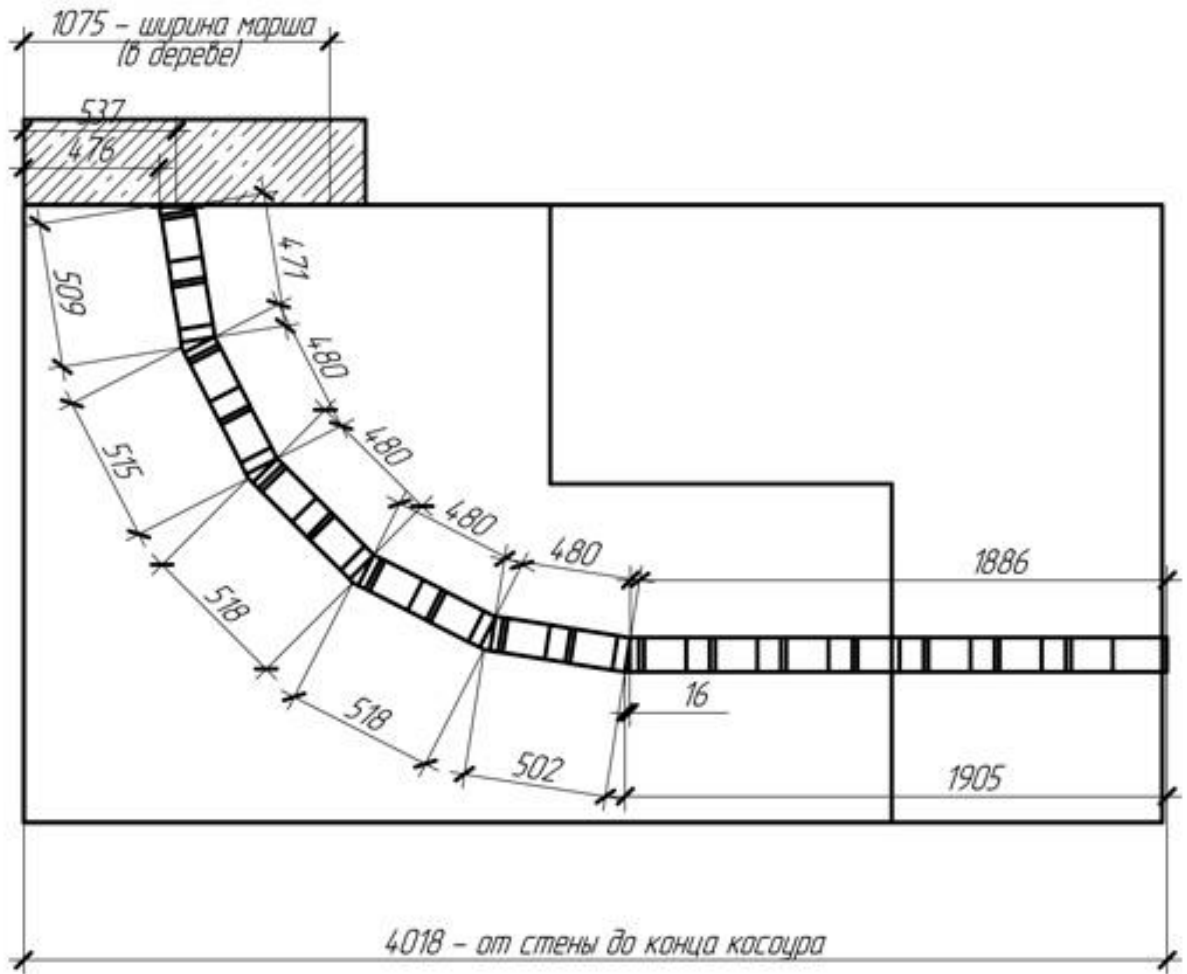
| | | |
|--------------|--------------|--------------|
| Инв. № подл. | Подп. и дата | Взам. инв. № |
| | | |

| | | | | | |
|------|------|------|--------|-------|------|
| Изм. | Кол. | Лист | № док. | Подп. | Дата |
| | | | | | |

Лист

5

Косоур



| | | |
|--------------|--------------|--------------|
| Инд. № подл. | Подп. и дата | Взам. инв. № |
| | | |

| | | | | | |
|------|--------|------|--------|-------|------|
| Изм. | Кол-во | Лист | № док. | Подп. | Дата |
| | | | | | |

Лист

6