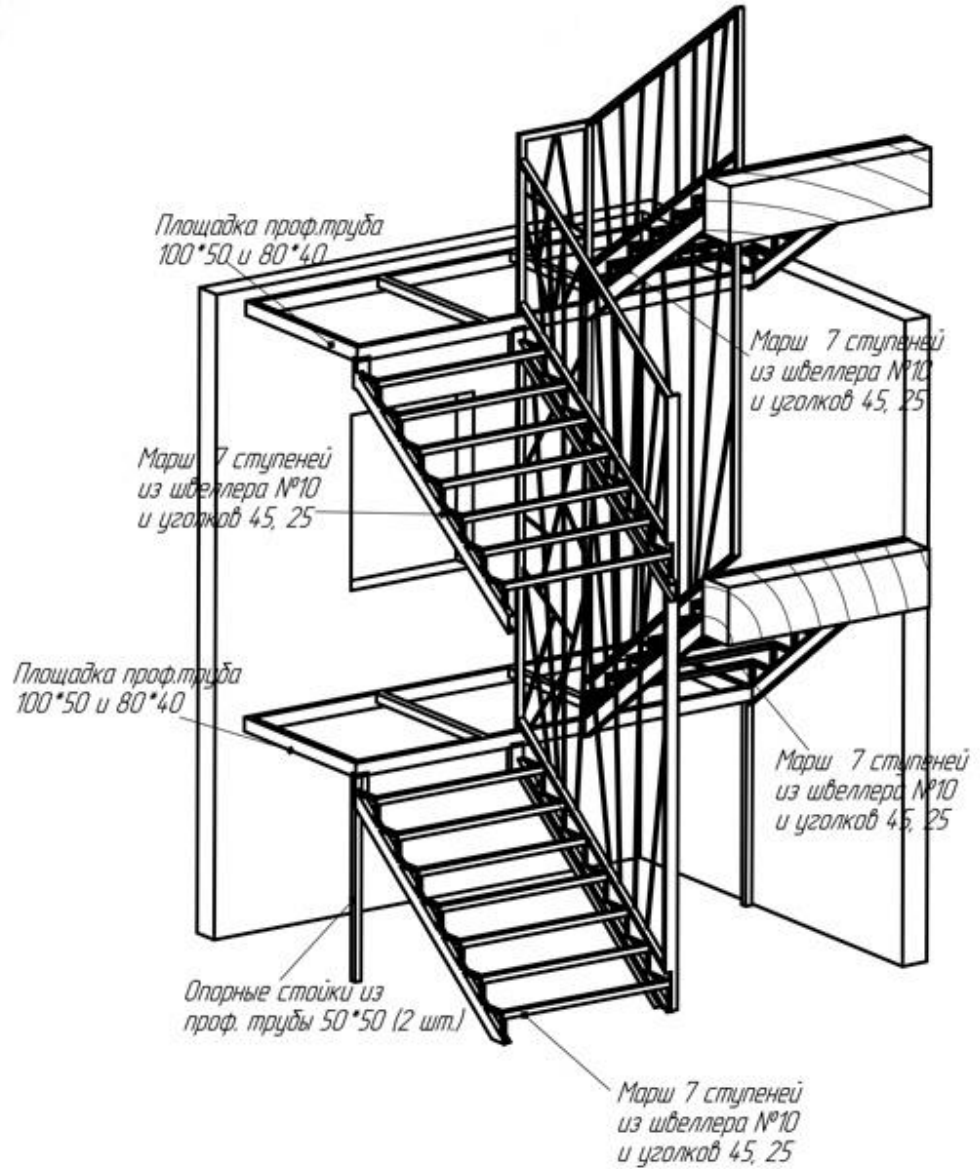


Номер договора:
 Адрес объекта:
 Заказчик:
 Тел:
 e-mail:
 Тип конструкции: *Закрытый каркас*

| | |
|-------------------|-------------------------------|
| Полы | бетон-дерево, можно крепиться |
| Стены | дерево, можно крепиться |
| Перекрытия | дерево, можно крепиться |
| Полы отдел. работ | черновая отделка |

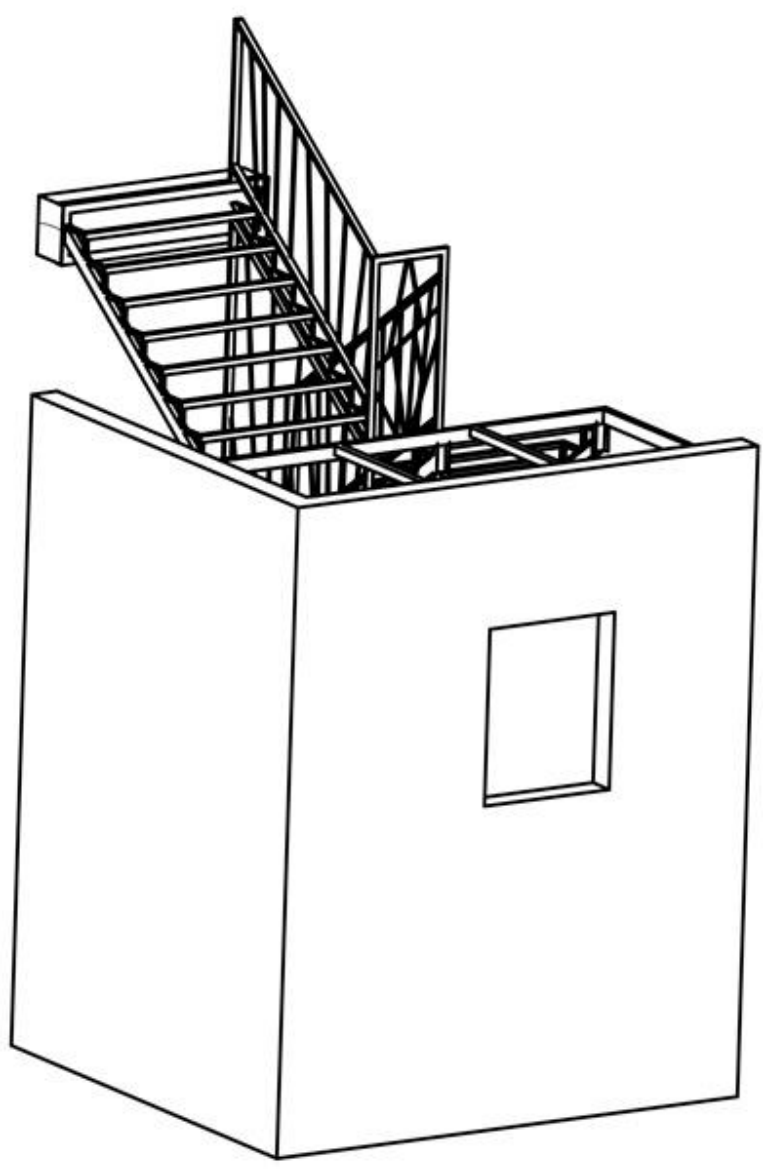


Инв. № подл. 24/12/01
 Подп. и дата
 Взам. инв. №

| | |
|--------------------------|---|
| Заказчик обязан сделать | - |
| Компания обязана сделать | - |
| Комментарии | - |

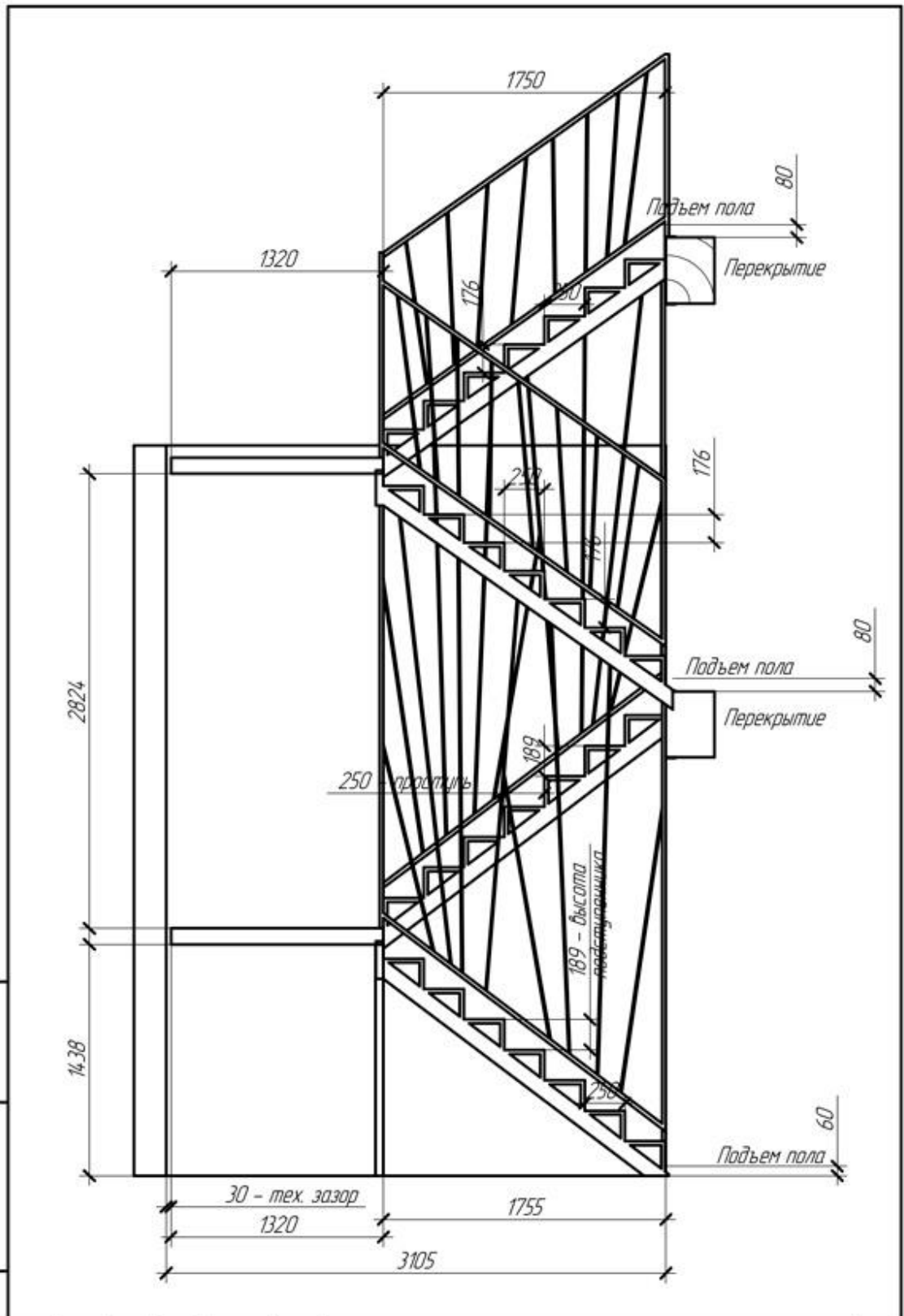
| | | | | | |
|------|--------|------|--------|-------|------|
| Изм. | Колич. | Лист | № док. | Подп. | Дата |
| | | | | | |

Лист 1



| | | |
|--------------|--------------|--------------|
| Инв. № подл. | Подп. и дата | Взам. инв. № |
| 24/12/01 | | |

| | | | | | |
|------|------|------|--------|-------|------|
| Изм. | Кол. | Лист | № док. | Подп. | Дата |
| | | | | | |

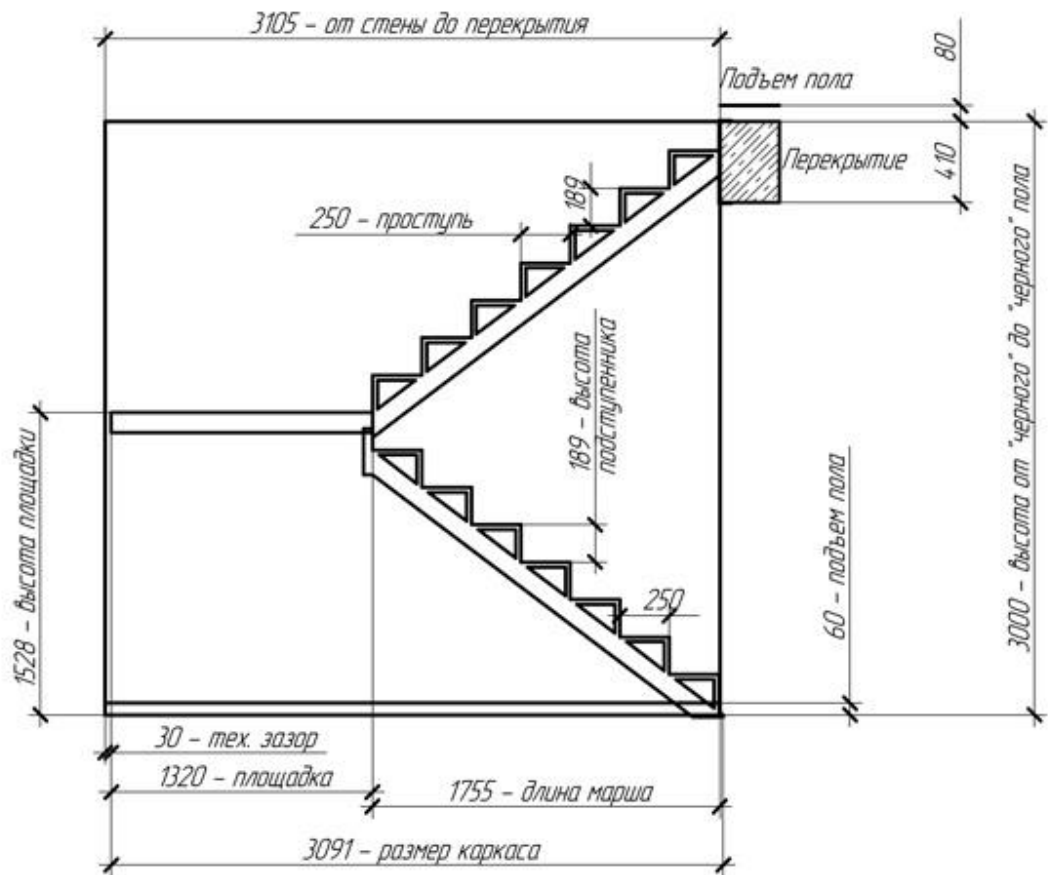


| | | |
|--------------|--------------|--------------|
| Инв. № подл. | Подп. и дата | Взам. инв. № |
| 24/12/01 | | |

| | | | | | |
|------|-------|------|--------|-------|------|
| Изм. | Кол-ч | Лист | № док. | Подп. | Дата |
| | | | | | |

| |
|------|
| Лист |
| 3 |

Лестница с 1-го на 2-ой этаж

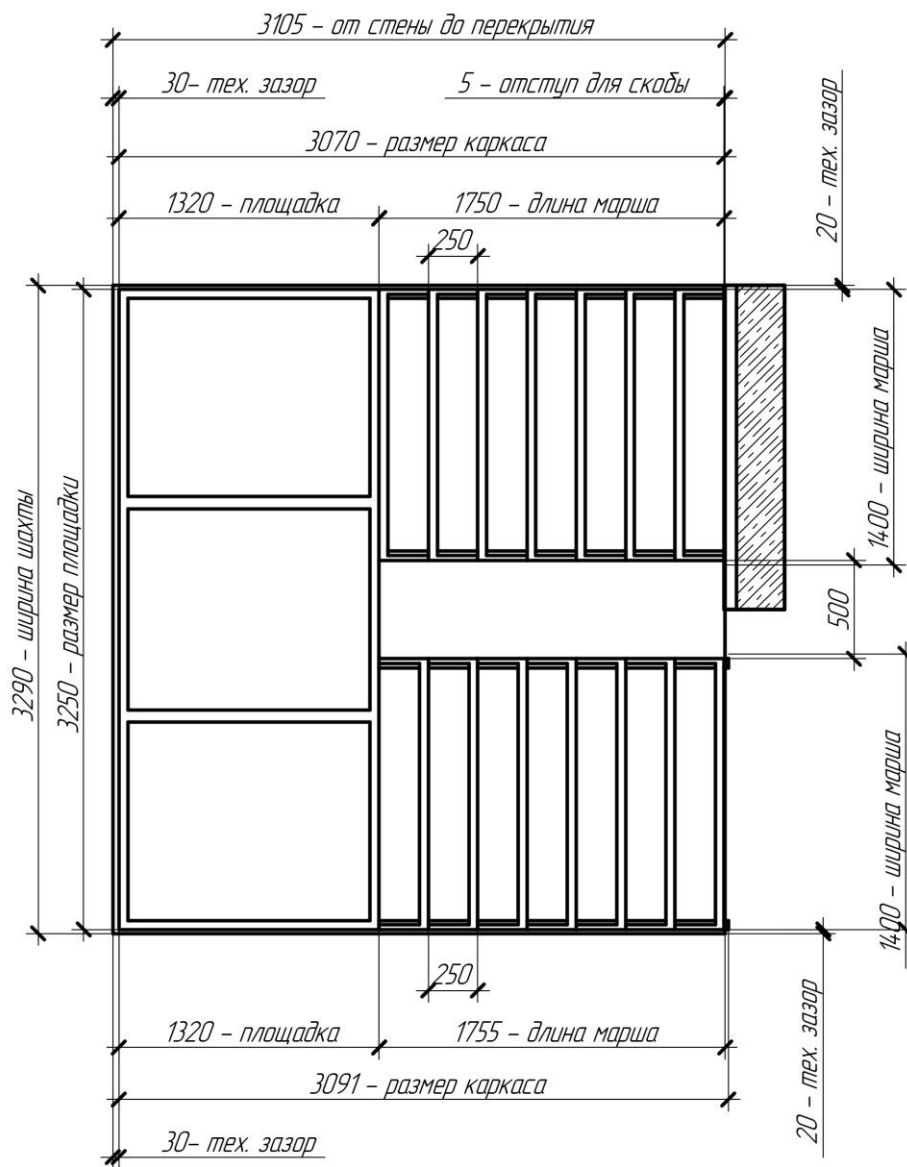


| | | |
|--------------|--------------|--------------|
| Инв. № подл. | Подп. и дата | Взам. инв. № |
| 24/12/01 | | |

| | | | | | |
|------|------|------|--------|-------|------|
| Изм. | Кол. | Лист | № док. | Подп. | Дата |
| | | | | | |

| |
|------|
| Лист |
| 4 |

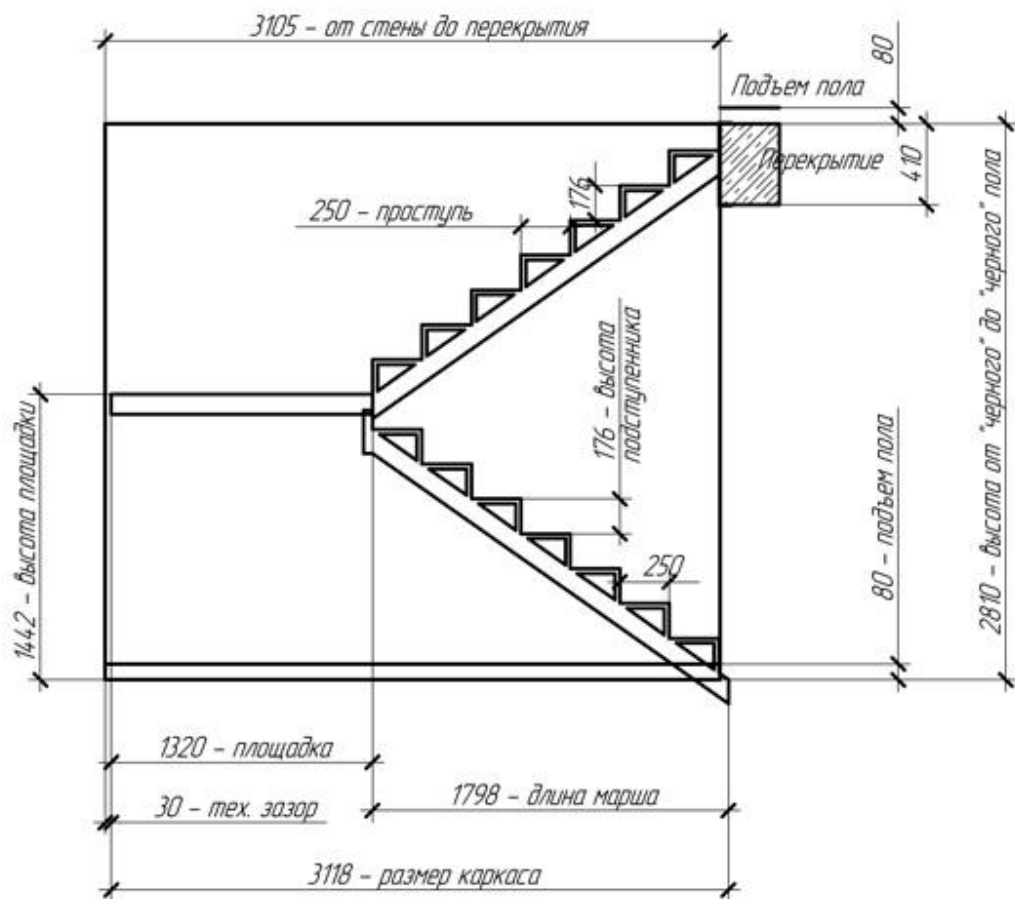
Лестница с 1-го на 2-ой этаж



| | |
|--------------|----------|
| Взам. инв. № | |
| Подп. и дата | |
| Инв. № подл. | 24/12/01 |

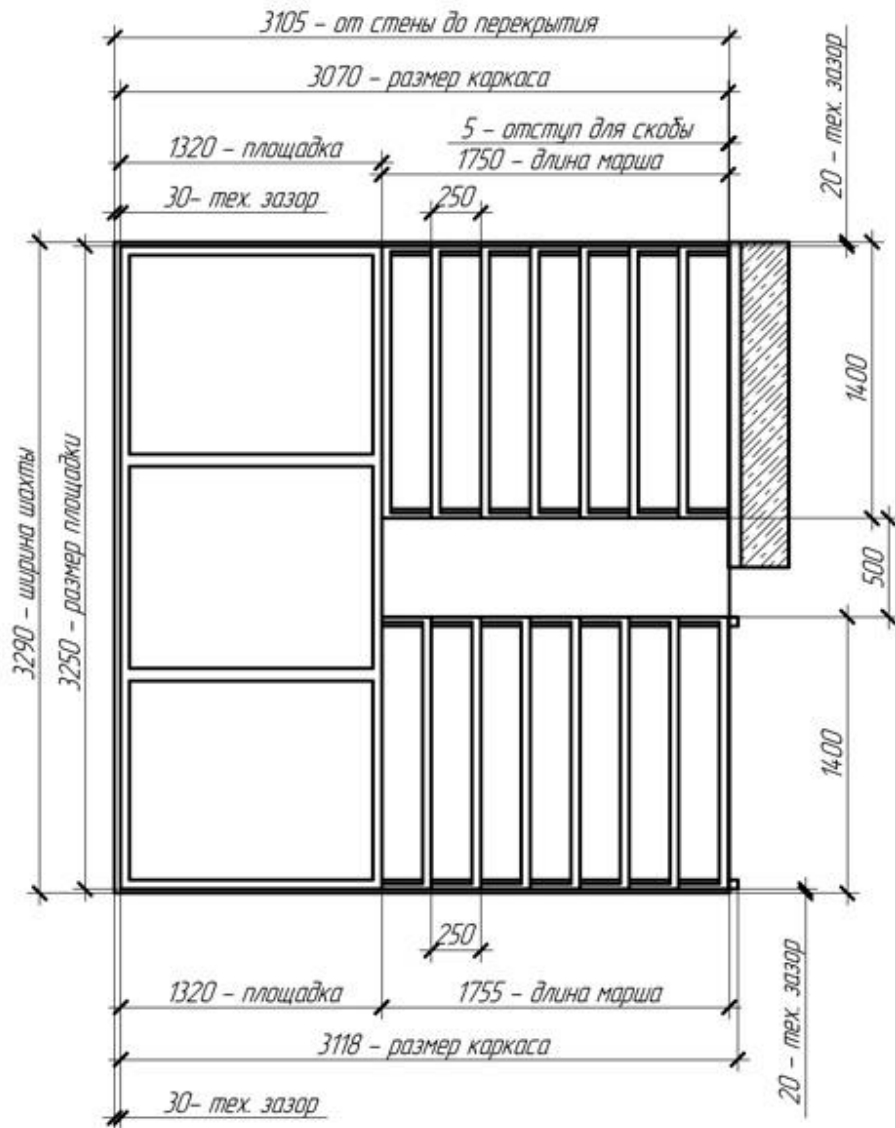
| | | | | | | | | | |
|------|--------|------|--------|-------|------|--|--|--|--|
| | | | | | | | | | |
| Изм. | Коллч. | Лист | № док. | Подп. | Дата | | | | |

Лестница со 2-го на 3-ий этаж



| | | | | | |
|--------------|--------------|--------------|--------|-------|------|
| Инв. № подл. | Подп. и дата | Взам. инв. № | | | |
| 24/12/01 | | | | | |
| Изм. | Колич. | Лист | № док. | Подп. | Дата |
| | | | | | |

Лестница со 2-го на 3-ий этаж



| | |
|--------------|--------------|
| Инв. № подл. | Взам. инв. № |
| 24/12/01 | |
| Подп. и дата | |

| | | | | | |
|------|------|------|--------|-------|------|
| Изм. | Кол. | Лист | № док. | Подп. | Дата |
| | | | | | |