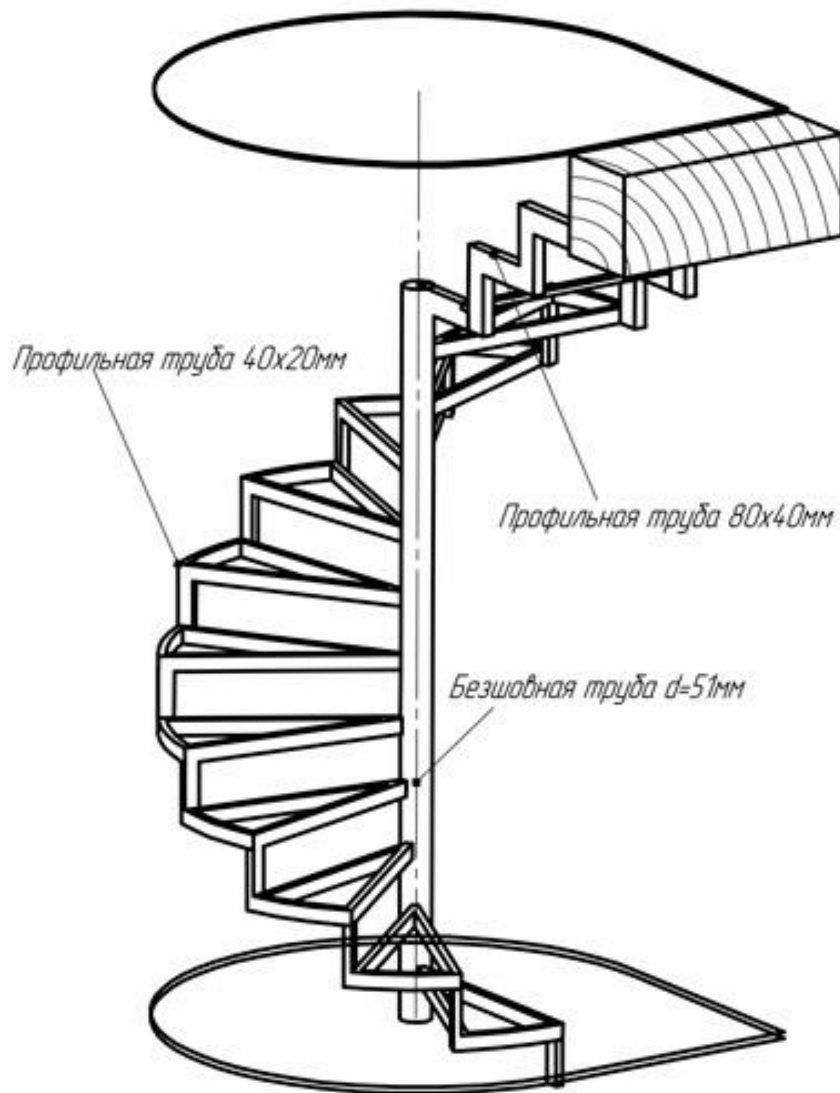


Номер договора:
 Адрес объекта:
 Заказчик:
 Тел:
 e-mail:
 Тип конструкции: *Закрытый каркас*
 Замеры снял:
 Проект подготовил:

Полы	бетон, можно крепиться
Перекрытия	деревянные, можно крепиться
Стадия работ	черновая отделка

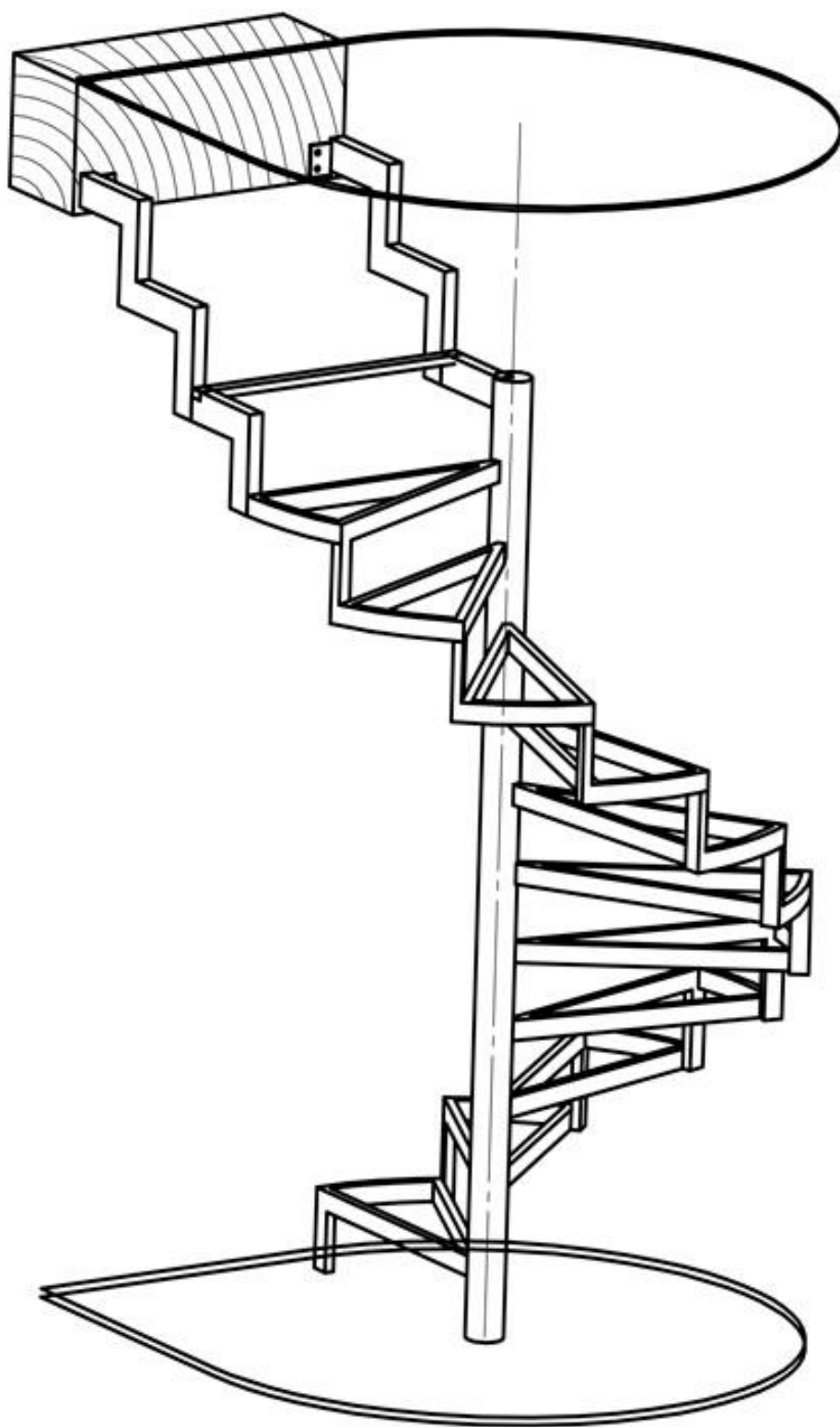


Инв. № подл. | Подп. и дата | Взам. инв. №

Заказчик обязан сделать	Расширить проем до D=1650мм
Компания обязана сделать	
Комментарии	

Изм.	Кол-во	Лист	№ док.	Подп.	Дата	Лист
						1

Напольная площадка из проф. трубы 50*25

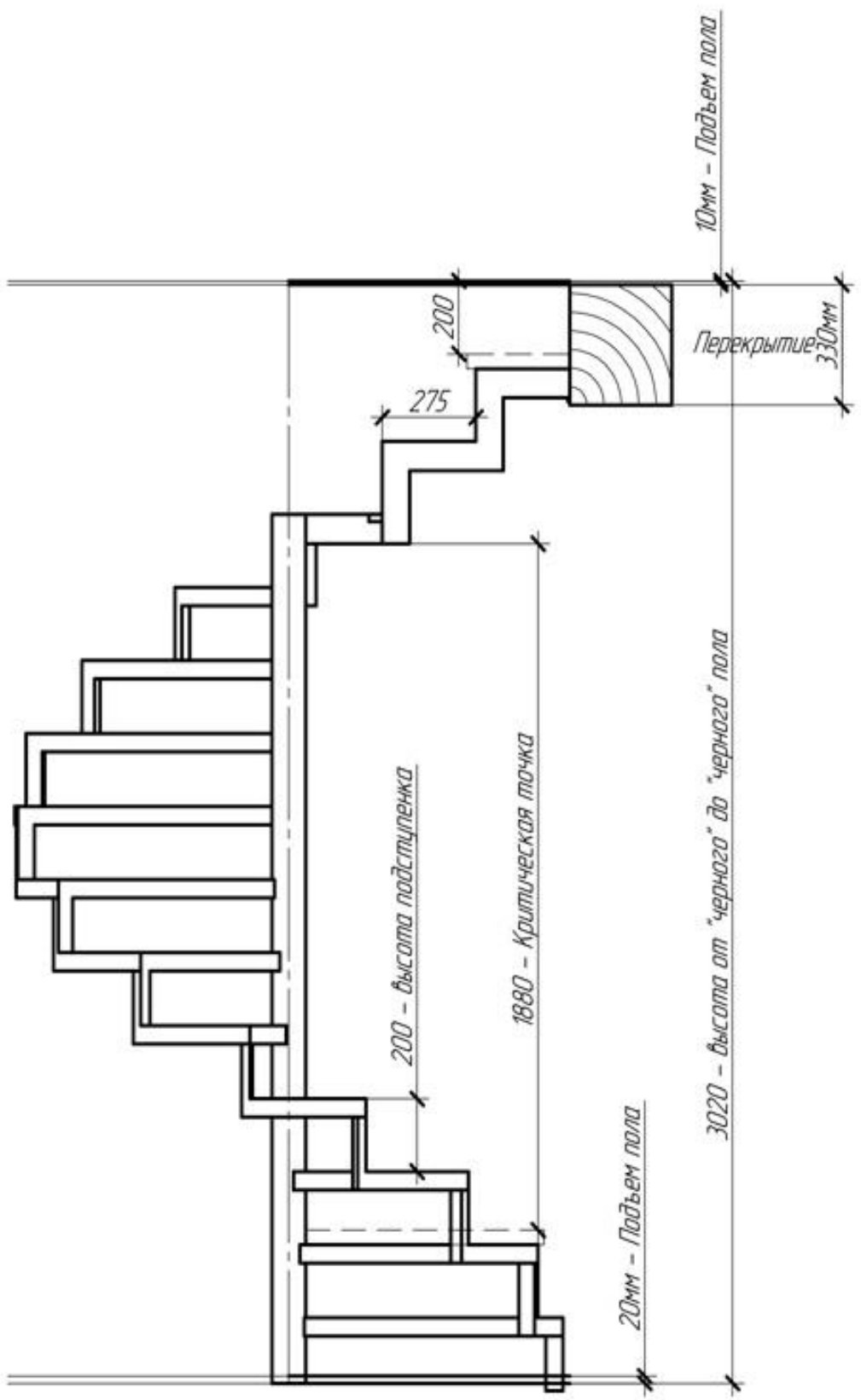


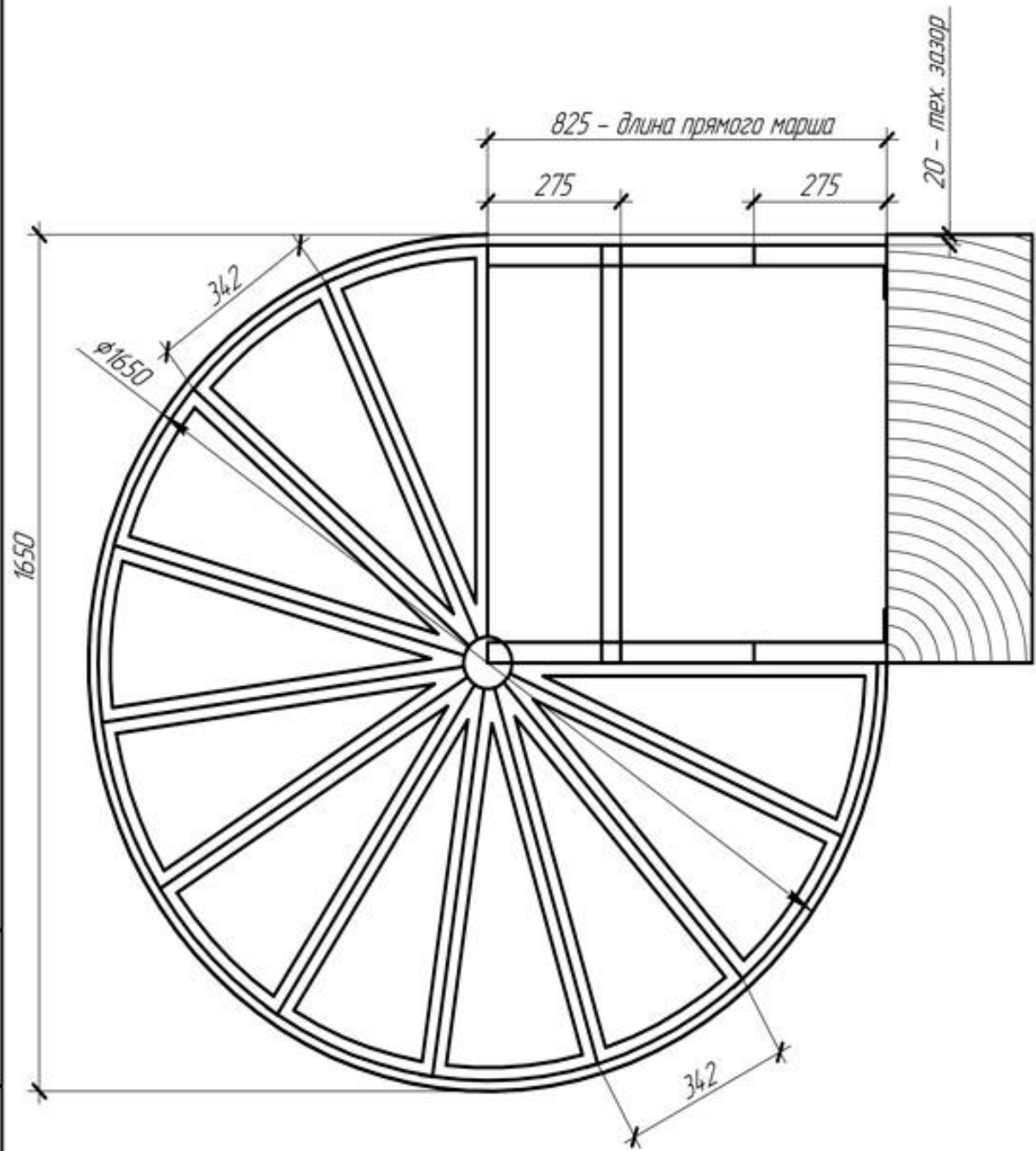
Инд. № подл.	Подп. и дата	Взам. инв. №

Изм.	Кол-во	Лист	№ док.	Подп.	Дата

Инв. № подл.	Подп. и дата	Взам. инв. №

Изм.	Колуч	Лист	№ док.	Подп.	Дата





Инв. № подл.	Подп. и дата	Взам. инв. №

Изм.	Коллч.	Лист	№ док.	Подп.	Дата